

# ПОДЪЕМНО-СДВИЖНЫЕ ДВЕРИ GENEО<sup>®</sup>

ТЕХНИЧЕСКАЯ ИНФОРМАЦИЯ

УКАЗАНИЯ ПО МОНТАЖУ



# ПОДЪЕМНО-СДВИЖНЫЕ ДВЕРИ GENEО®

## УКАЗАНИЯ ПО МОНТАЖУ

### Содержание

<b>1. Крепление</b> .....	<b>2</b>
1.1 Нагрузки .....	2
1.2 Передача нагрузок .....	3
1.3 Виды крепежных элементов .....	4
1.4 Общие указания по креплению дверей .....	5
1.5 Общие монтажные решения узлов примыканий .....	6
– Верхнее примыкание .....	6
– Нижнее примыкание, порог HAUTAU .....	7
– Нижнее примыкание, порог SIEGENIA-AUBI .....	8
– Боковое примыкание, подвижная створка .....	9
– Боковое примыкание, неподвижная створка .....	10
1.6 Замена свариваемых уплотнений .....	11
1.7 Удалённое крепление .....	11
1.7.1 Усиление коробов рольставней .....	11
1.7.2 Крепление верхнего „глухого“ элемента .....	12
1.7.3 Передача нагрузок через доборные профили .....	13
<b>2. Монтажный шов</b> .....	<b>14</b>
2.1 Герметизация монтажного шва .....	14
2.2 Утепление монтажного шва .....	18
<b>3 Установка/демонтаж подвижной створки</b> .....	<b>19</b>
<b>4 Остекление/установка подкладок</b> .....	<b>20</b>
4.1 Установка/демонтаж штапиков .....	20
<b>5. Замеры</b> .....	<b>21</b>
<b>6. Транспортировка и складирование</b> .....	<b>21</b>
<b>7. Общие указания по монтажу</b> .....	<b>21</b>
<b>8. Обеспечение качества</b> .....	<b>22</b>

# ПОДЪЕМНО-СДВИЖНЫЕ ДВЕРИ GENEО®

## УКАЗАНИЯ ПО МОНТАЖУ

Настоящие указания по монтажу подъемно-сдвижных дверей GENEО регламентируют основные правила проектирования и выполнения примыканий, обеспечивающих их долговременную эксплуатацию.

Качество дверей во многом зависит от исполнения монтажа (узлов примыканий), поэтому их профессиональное исполнение имеет особое значение. Примыкания воспринимают все действующие нагрузки и воздействия (см. рис. 1).

### 1. Крепление

#### 1.1 Нагрузки

Для обеспечения долговременной функциональности смонтированных дверей необходимо обеспечить надежную передачу действующих нагрузок и воздействий на строительные конструкции. Виды нагрузок и воздействий:

- ветровая нагрузка,
- нагрузка от собственного веса оконных конструкций,
- горизонтальные нагрузки (регламентируются DIN 1055).

Помимо перечисленных видов нагрузок и воздействий необходимо также учитывать:

- жесткость элементов коробок,
- положение и количество крепежных элементов,
- разницу внешней/внутренней температур,
- температурные деформации используемых материалов,
- способность к деформациям крепежных элементов.

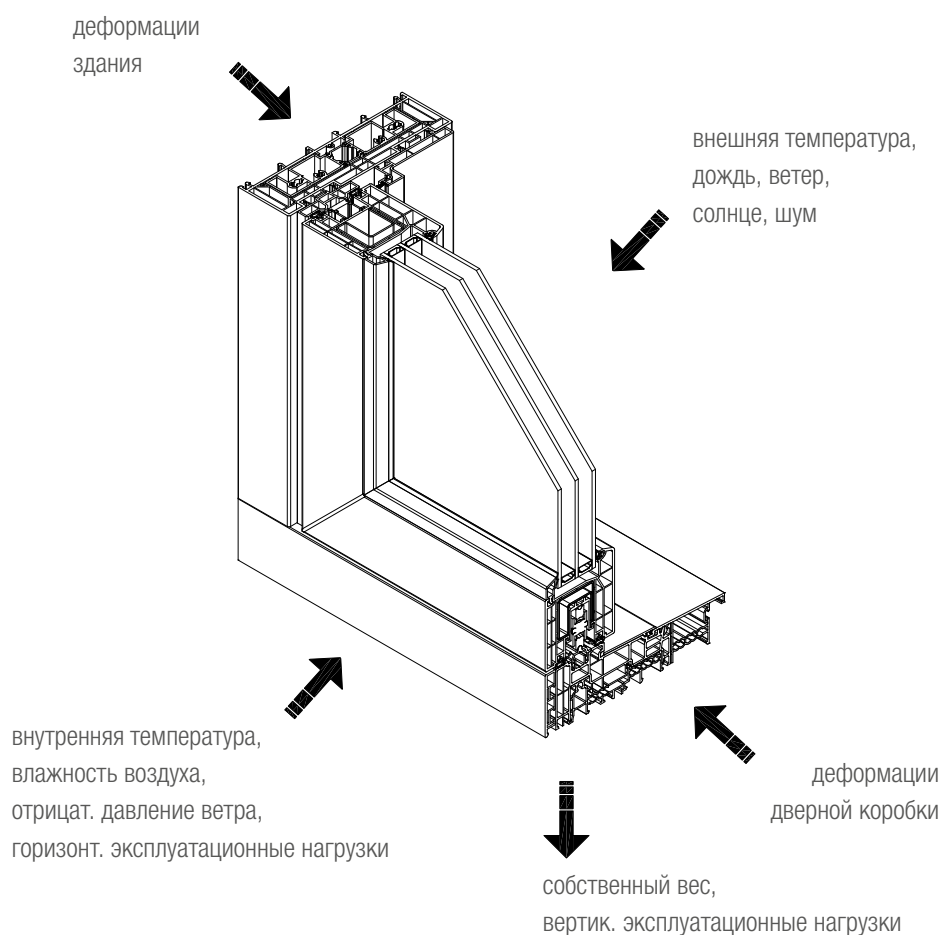


Рис. 1: Нагрузки и воздействия на монтажные швы

# ПОДЪЕМНО-СДВИЖНЫЕ ДВЕРИ GENEО®

## УКАЗАНИЯ ПО МОНТАЖУ

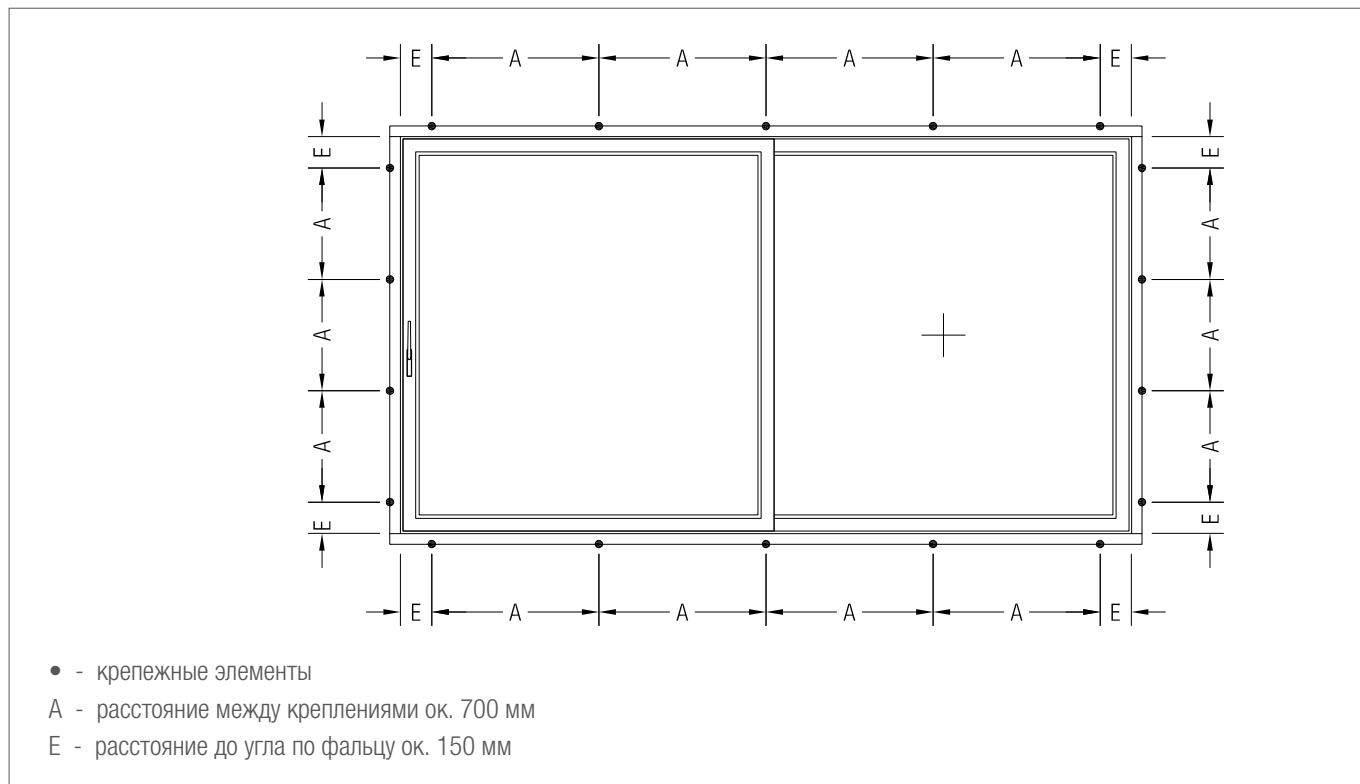



Рис. 2: Рекомендуемые расстояния между крепежными элементами при монтаже подъемно-сдвижных дверей GENEО

### 1.2 Передача нагрузок

#### Ветровые и горизонтальные эксплуатационные нагрузки:

Правильный выбор крепления определяется величинами воспринимаемых нагрузок, строительной ситуацией и типом примыкания.

Крепежные элементы в первую очередь воспринимают ветровую и горизонтальную эксплуатационные нагрузки. Монтажные пены, герметики или другие виды утепляющих или герметизирующих материалов не являются средствами крепежа.

 Крепление должно осуществляться механически!

Расположение крепежных элементов производится в соответствии со схемой на рис. 2.

#### Нагрузка от собственного веса:

Под этим видом нагрузок понимается собственный вес монтируемых элементов.

От коробок собственный вес монтируемых элементов должен передаваться на строительные конструкции через опорные

колодки (см. рис. 3).

Этот вид нагрузок не должен передаваться через крепежные элементы!



#### При этом следует обращать внимание на следующее:

- колодки должны быть выполнены из однородных материалов.
- положение колодок не должно препятствовать свободным температурным деформациям коробок.
- колодки должны служить для передачи нагрузок в течение всего срока службы монтажного шва.
- передача нагрузок от собственного веса монтируемых элементов, находящихся в несущих слоях строительных конструкций, должна осуществляться через уголки или консоли (форма и количество - по результатам расчетов).
- профили коробок должны обладать достаточной жесткостью.
- установленные колодки не должны мешать производству последующих работ по устройству монтажного шва.

# ПОДЪЕМНО-СДВИЖНЫЕ ДВЕРИ GENEО®

## УКАЗАНИЯ ПО МОНТАЖУ

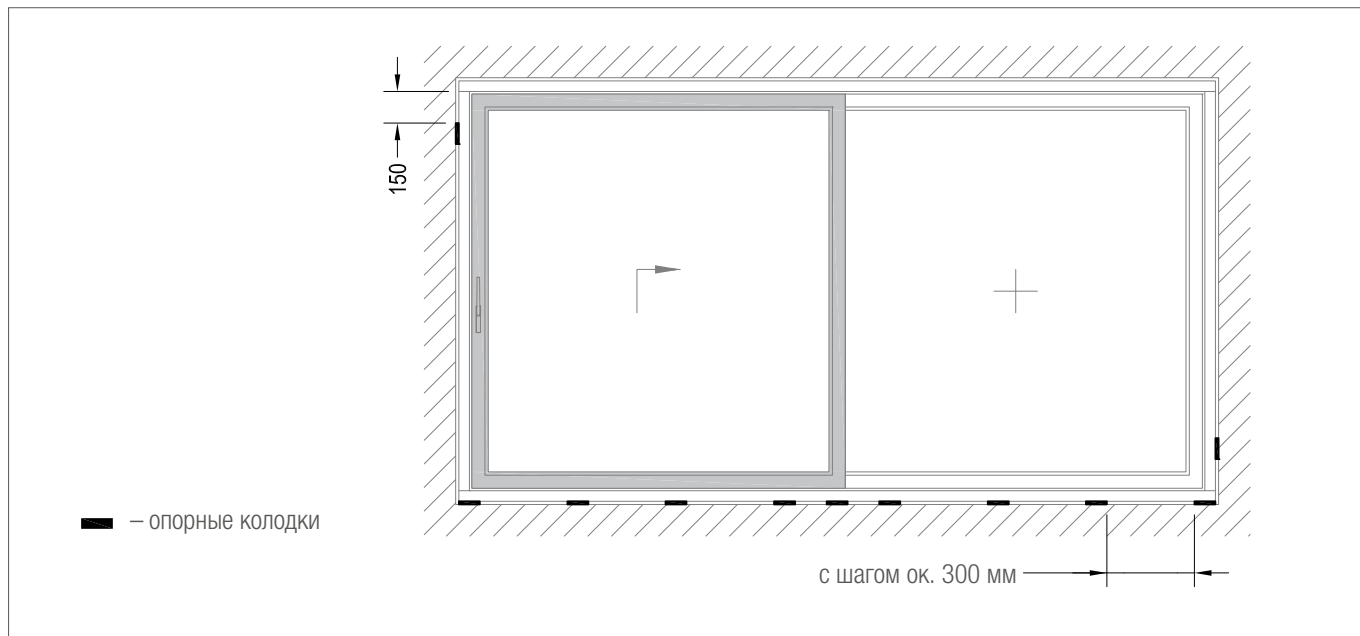


Рис. 3: Схемы расстановки опорных колодок монтируемых элементов

### 1.3 Виды крепежных элементов

На выбор вида крепежных элементов в основном влияет монтажная ситуация (тип и расположение материалов стеновой конструкции, размеры монтажного проема). Также необходимо учитывать рекомендации производителей крепежных элементов.

Например, при выборе анкера (см. рис. 4):

- допустимое усилие на срез,
- максимально допустимое расстояние от стеновой конструкции до головки анкера: „полезная длина“  $d_a$ ,
- минимальная глубина анкеровки  $h_a$ ,

- допустимое расстояние до края несущего слоя,
- диаметр сверления отверстия  $d$  и его глубина  $t_d$ .

Выбор вида крепления производится в зависимости от типа стеновой конструкции.

При креплении в кладку из пустотного кирпича, все пустоты в местах установки дюбелей должны быть заполнены (напр., использован химический анкер Fischer FIS VS 150 C). При креплении в кладку из щелевого кирпича, крепежные элементы должны проходить не менее чем через 2 стенки.

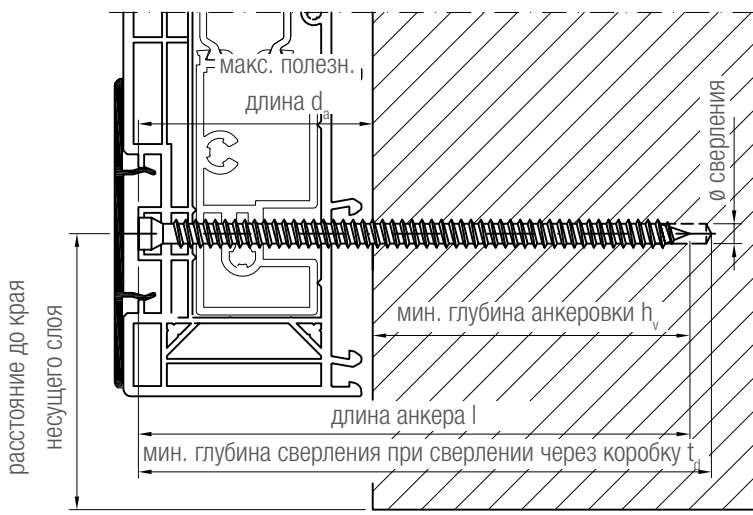


Рис. 4: Важные размеры при креплении анкерами

# ПОДЪЕМНО-СДВИЖНЫЕ ДВЕРИ GENEО®

## УКАЗАНИЯ ПО МОНТАЖУ

### 1.4 Общие указания по креплению дверей

- правильное сверление, без перфорации (кроме бетона)!
- при креплении в кладку из пустотного кирпича сверлить в шов!
- при подборе несущей способности и длины дюбеля учитывать строение строительных конструкций!
- использовать подходящие к дюбелям шурупы, анкеры, пластины!
- продуть просверленные отверстия!
- соблюдать рекомендованные производителями крепежа расстояния до края несущего слоя (в зависимости от материала строительной конструкции)!
- шурупы закручивать равномерно, не допуская утягивания коробки! (использовать шуруповерты с регулируемым моментом затяжки!)
- совмещение опорных колодок и крепежных деталей недопустимо!
- использование для крепления нагелей / гвоздей (даже в специальном исполнении) недопустимо!

**i** Для обеспечения горизонтального выравнивания коробки крепление вверх обязательно! При расчёте конструкции верхнего узла примыкания следует учитывать возможные прогибы потолка. Они могут превышать  $L/300$ . В этом случае необходимо выбирать подходящие средства крепежа.

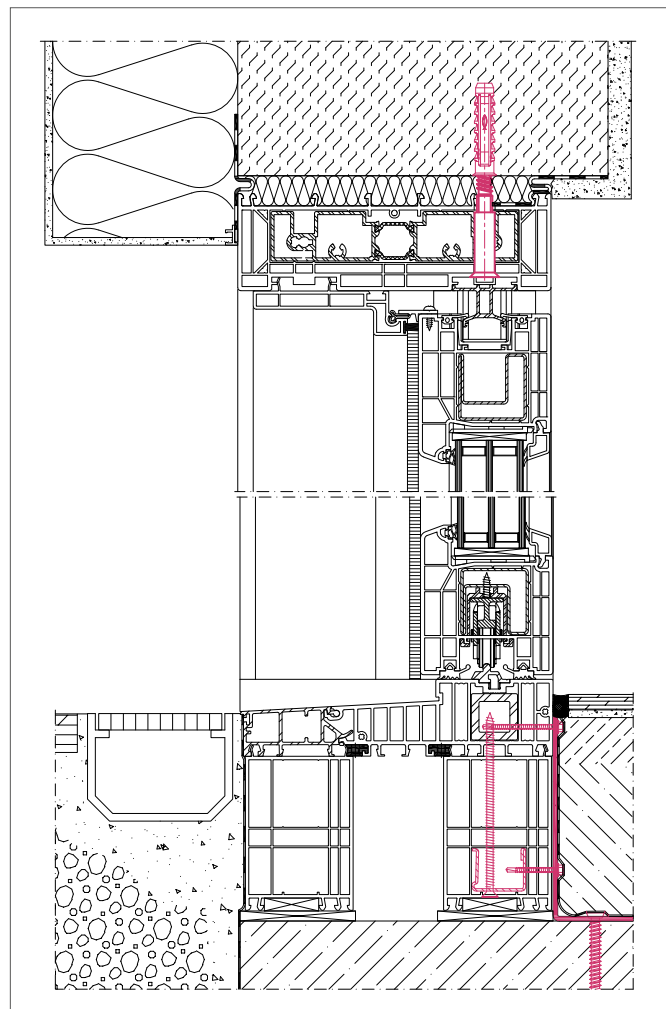


Рис. 5: Вертикальное сечение

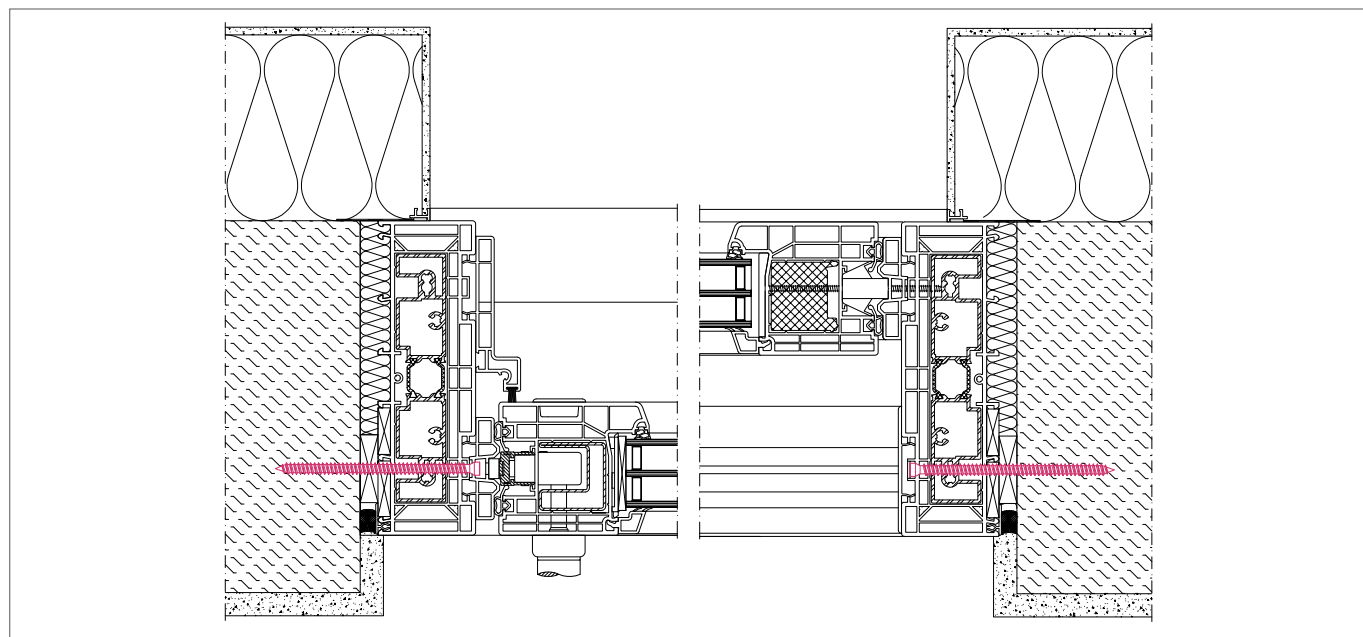
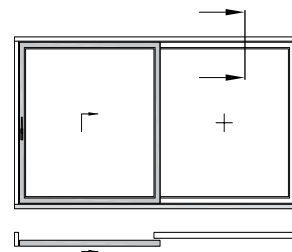


Рис. 6: Горизонтальное сечение

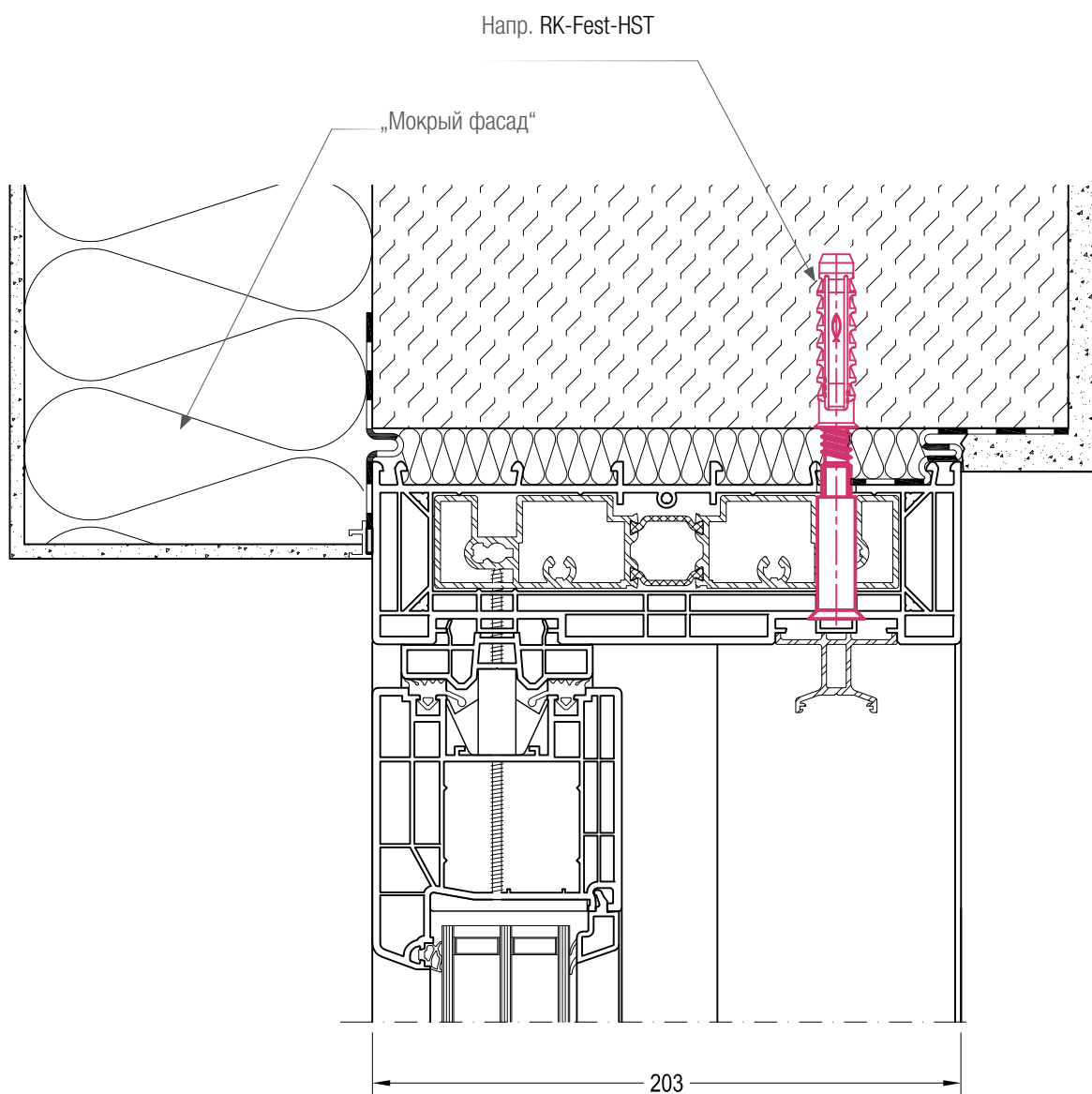
# ПОДЪЕМНО-СДВИЖНЫЕ ДВЕРИ GENEО®

## УКАЗАНИЯ ПО МОНТАЖУ



### 1.5 Общие монтажные решения узлов примыканий

#### Верхнее примыкание

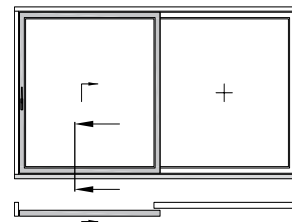


Перемещения строительной конструкции, такие как например прогиб потолка, должны учитываться при выборе средств крепежа и размеров монтажного шва!

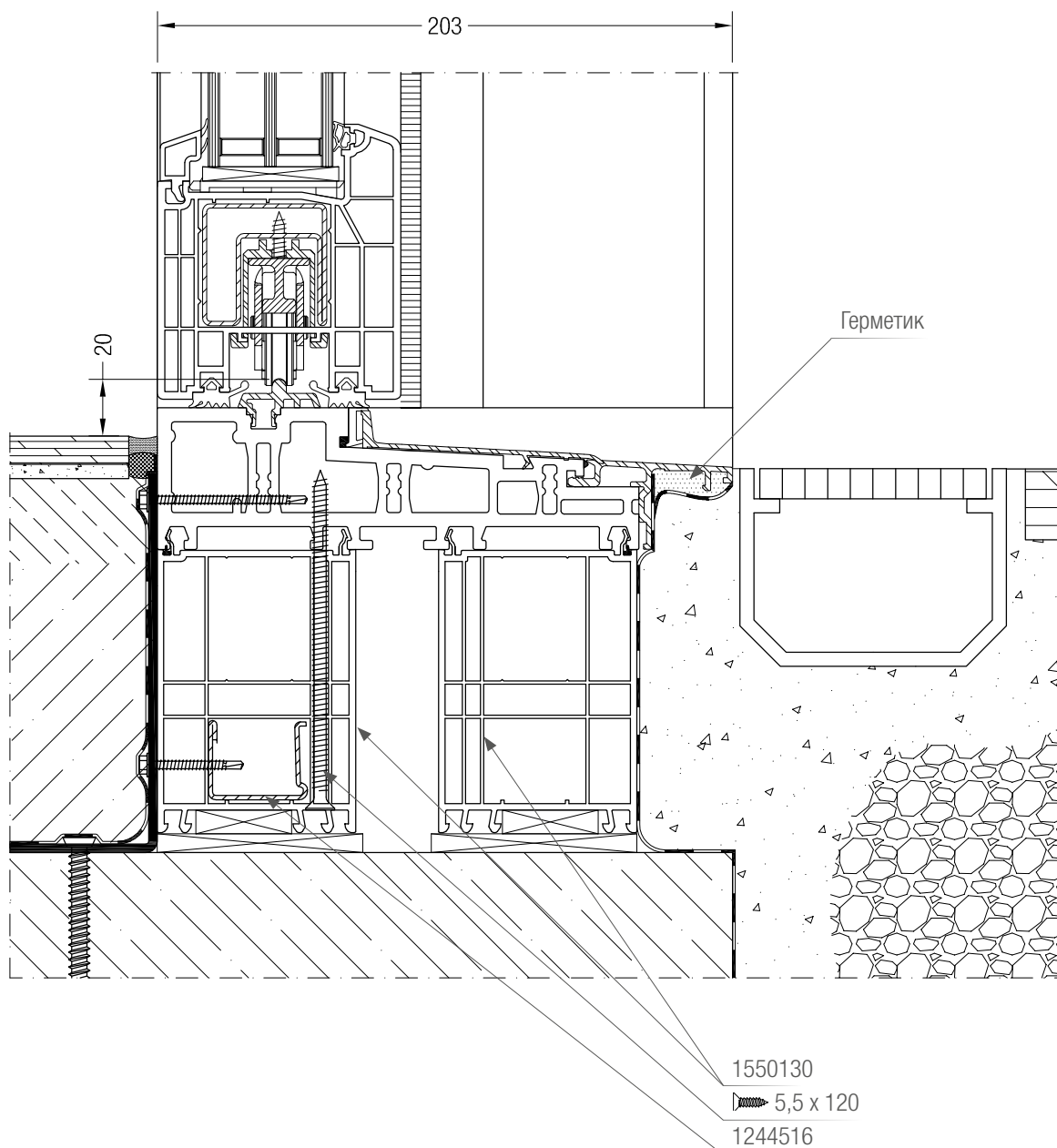


# ПОДЪЕМНО-СДВИЖНЫЕ ДВЕРИ GENEО®

УКАЗАНИЯ ПО МОНТАЖУ

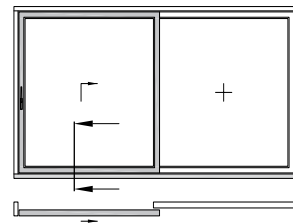


Нижнее примыкание, порог HAUTAU

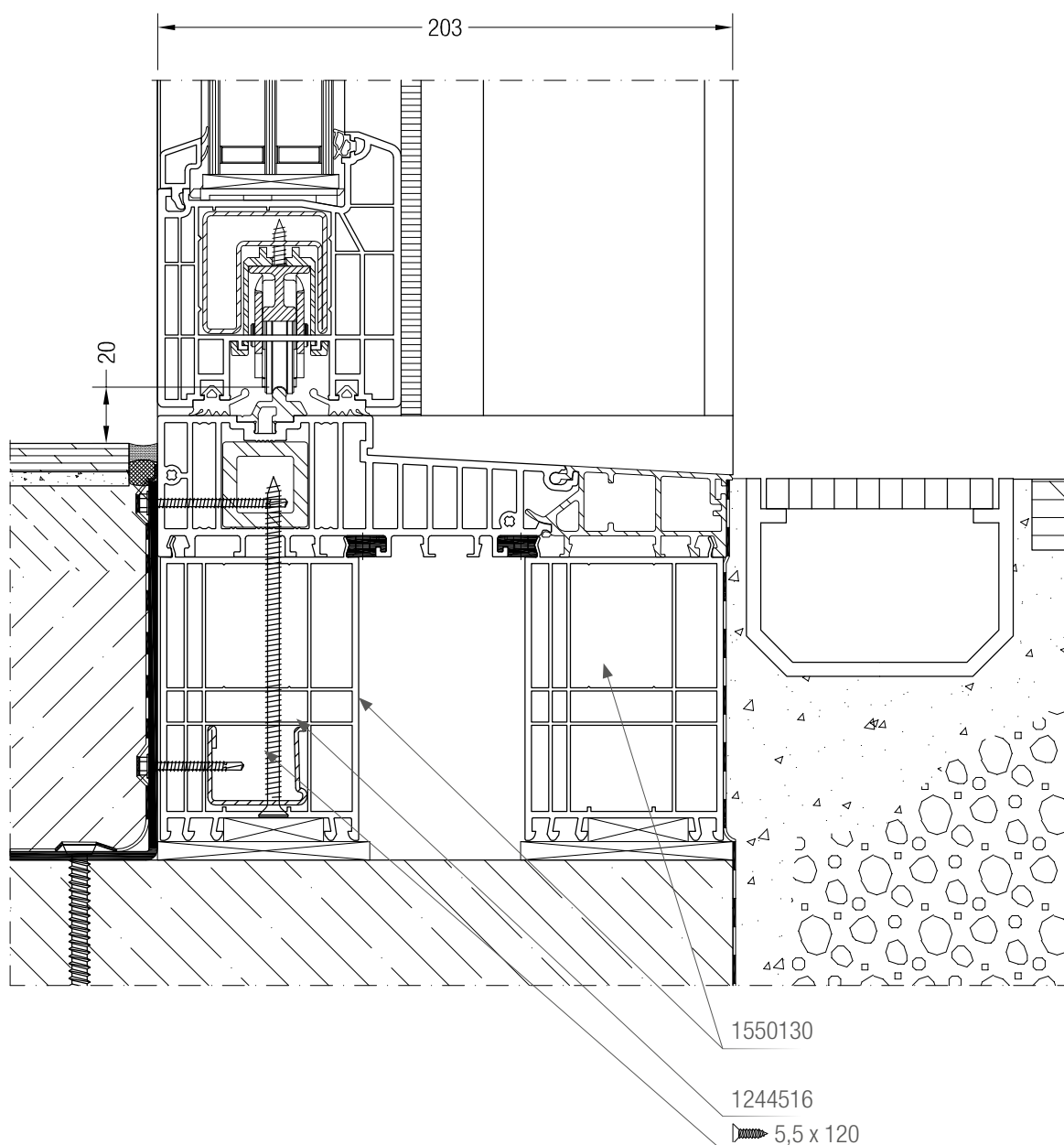


# ПОДЪЕМНО-СДВИЖНЫЕ ДВЕРИ GENEО®

УКАЗАНИЯ ПО МОНТАЖУ

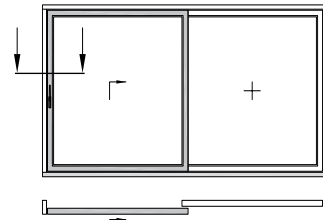


Нижнее примыкание, порог SIEGENIA-AUBI

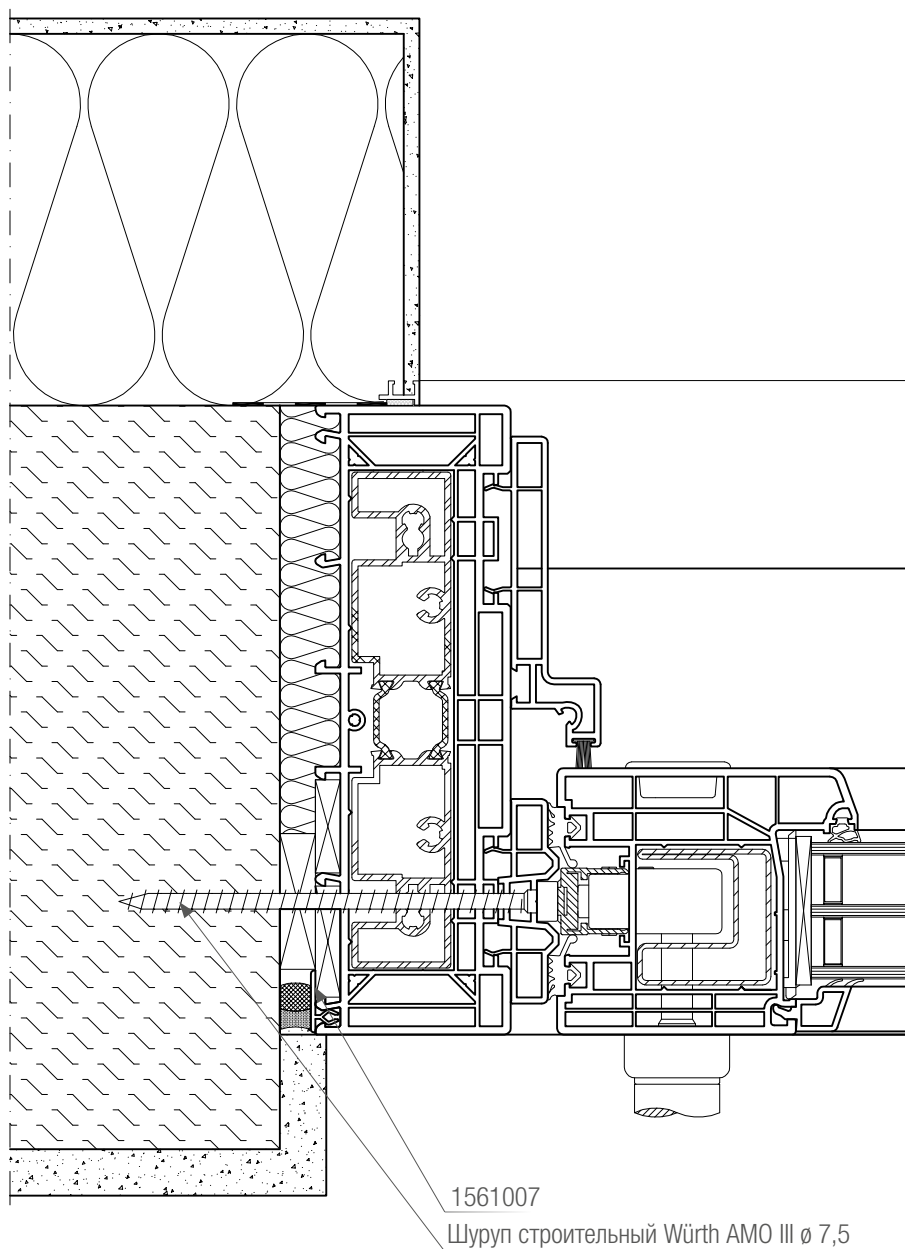


# ПОДЪЕМНО-СДВИЖНЫЕ ДВЕРИ GENEО®

УКАЗАНИЯ ПО МОНТАЖУ

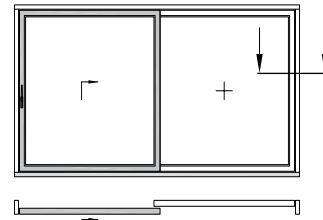


Боковое примыкание, подвижная створка

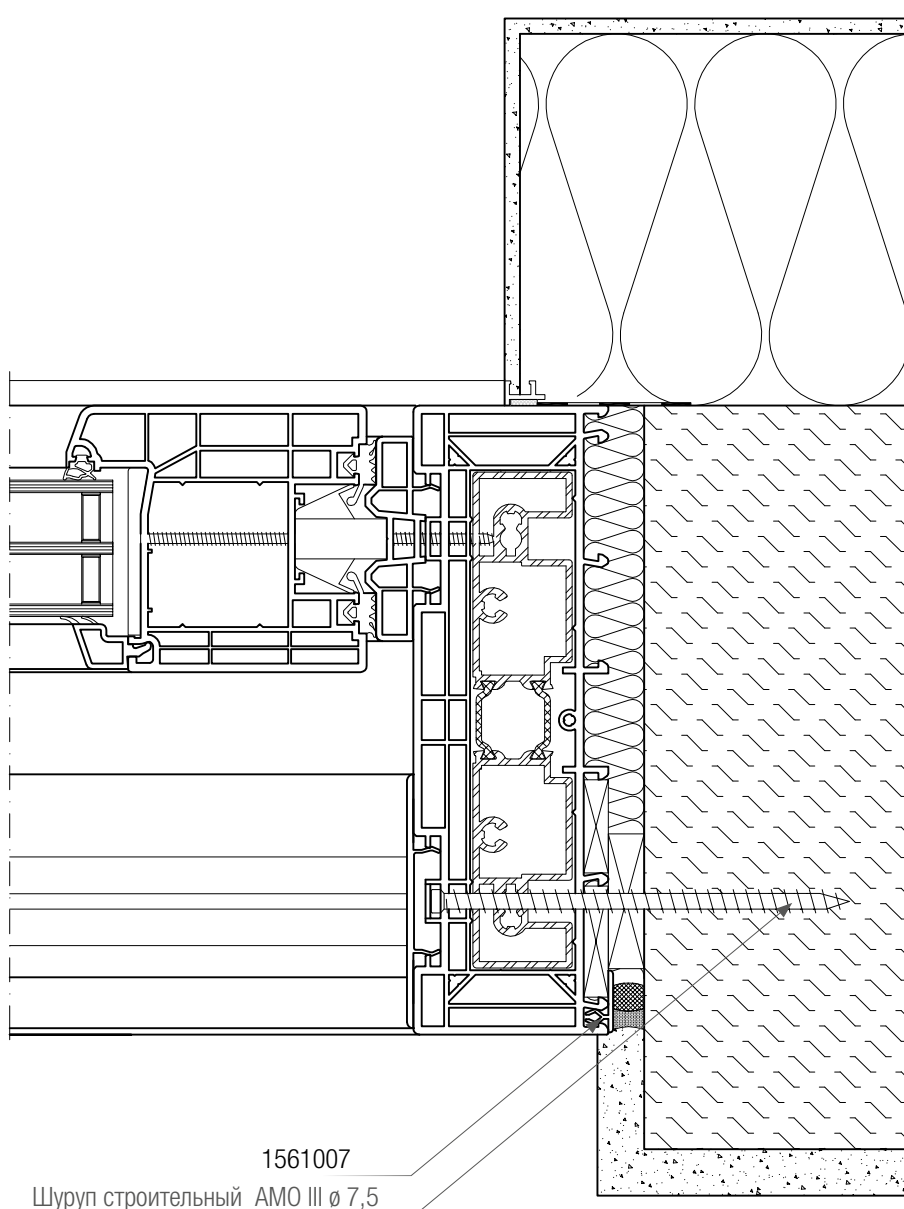


# ПОДЪЕМНО-СДВИЖНЫЕ ДВЕРИ GENEО®

УКАЗАНИЯ ПО МОНТАЖУ



Боковое примыкание, неподвижная створка



1561007

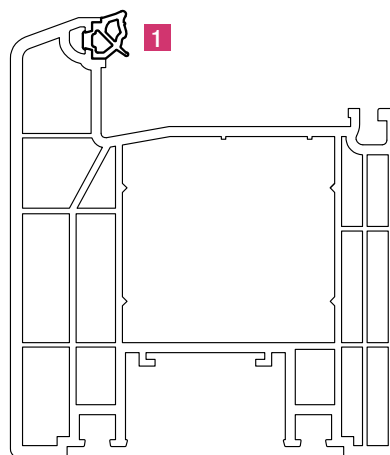
Шуруп строительный АМО III ø 7,5

# ПОДЪЕМНО-СДВИЖНЫЕ ДВЕРИ GENEО®

## УКАЗАНИЯ ПО МОНТАЖУ

### 1.6 Замена свариваемых уплотнений

- Свариваемые уплотнения нарезаются и свариваются вместе с ПВХ профилями.
- В случае повреждения свариваемые уплотнения могут быть заменены. Для этого в области сваренных углов места установки уплотнения высверливаются ( $\varnothing$  5 мм), уплотнения по краям поддеваются плоскогубцами или отверткой и вытаскиваются по всей длине. Форма паза уплотнения специально сделана так, чтобы после демонтажа поврежденных свариваемых уплотнений можно было установить ремонтные уплотнения.
- Ремонтные уплотнения устанавливаются по всему контуру и стыкуются посередине сверху. Торцы склеиваются REHAU EPDM-клеем (арт. 1251760).
- Ремонтные уплотнения должны устанавливаться в недеформированном состоянии, без растяжек, с припуском по длине ок. 1%.
- В случае слишком долгого хранения, силиконовая смазка уплотнений может высыхать, для удобства установки может быть использован мыльный раствор или силиконовые эмульсии.



Ремонтные уплотнения (черные/серые):

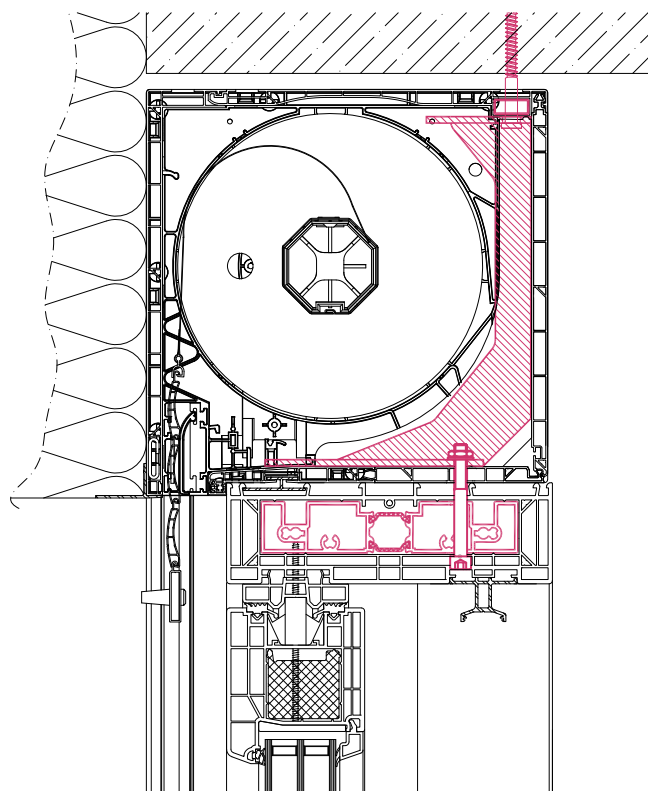
1 Уплотнение под стекло EPDM 1232901/1232911

### 1.7 Удалённое крепление.

#### 1.7.1 Усиление коробов рольставней

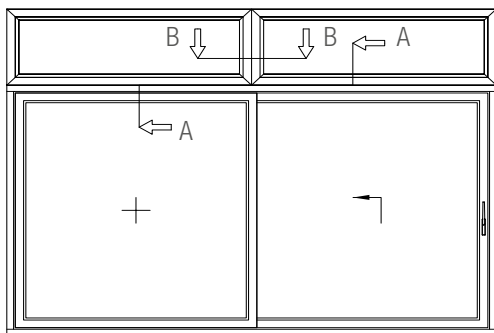
Если подъемно-сдвижные двери устанавливаются в сочетании с дополнительными элементами (короба рольставней, окна верхнего света и т. д.), необходимо убедиться в том, что при закреплении верхнего узла будет обеспечено правильное расположение горизонтального стыка коробки.

При монтаже дверей с рольставнями REHAU обязательно ставятся усиливающие консоли. Усиливающие консоли крепятся к дверной коробке шурупами и к строительным несущим конструкциям дюбелями. При этом выбор средства крепежа зависит от типа строительной конструкции.



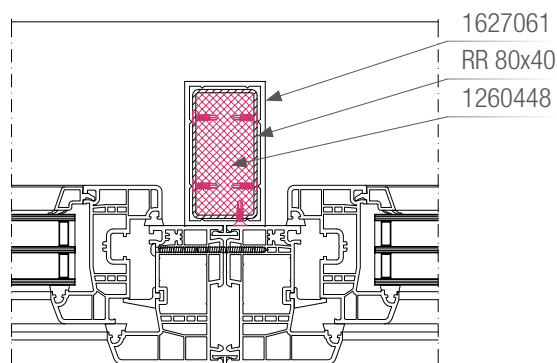
Короб рольставней с усиливающей консолью

## 1.7.2 Крепление верхнего „глухого“ элемента

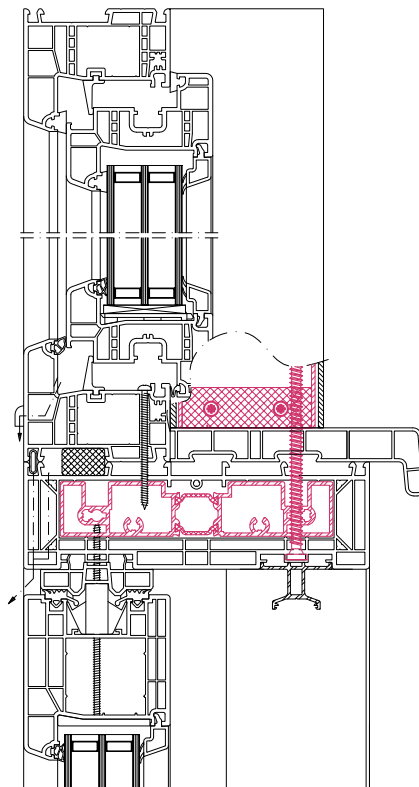


Для крепления и одновременного выравнивания по горизонтали верхнего „глухого“ элемента, предлагается использовать 2 варианта технических решений.

**Вариант 1:** соединение оконных элементов через профиль соединительный (1 или 2), стальное армирование которого через универсальный соединитель соединяется с дверной коробкой.

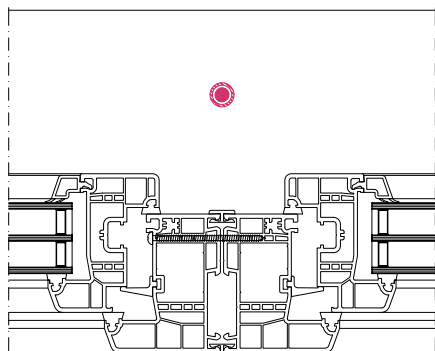


B-B

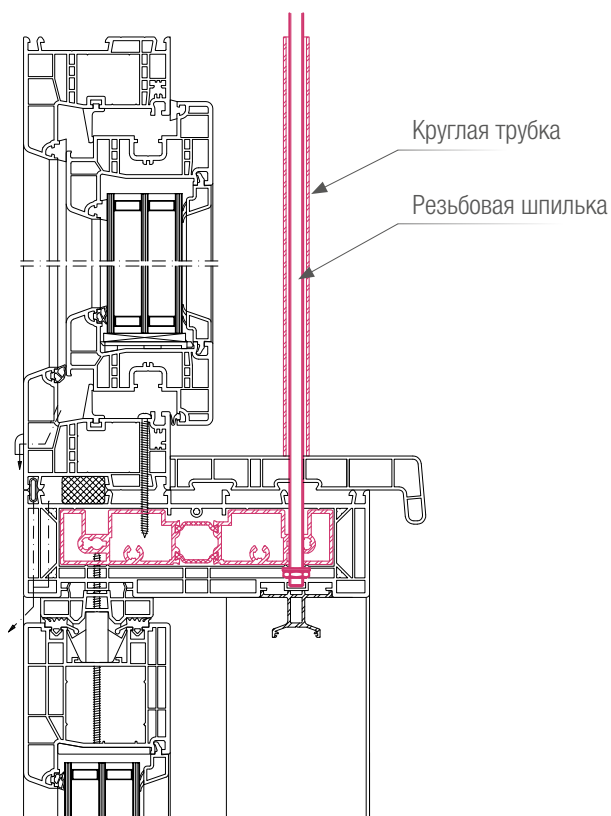


A-A

**Вариант 2:** крепление верхней части дверной коробки может осуществляться на резьбовых шпильках, которые могут быть закрыты декоративными круглыми трубками. Для крепления резьбовых шпилек к несущим строительным конструкциям должны быть использованы соответствующие средства крепежа.



B-B



A-A

# ПОДЪЕМНО-СДВИЖНЫЕ ДВЕРИ GENEО®

## УКАЗАНИЯ ПО МОНТАЖУ

### 1.7.3 Передача нагрузок через доборные профили

Если суммарная высота доборных профилей превышает 60 мм, использование в качестве крепления монтажных пластин или шурупов недопустимо. В этом случае в качестве креплений могут быть использованы крепёжные уголки (см. рис. 7).

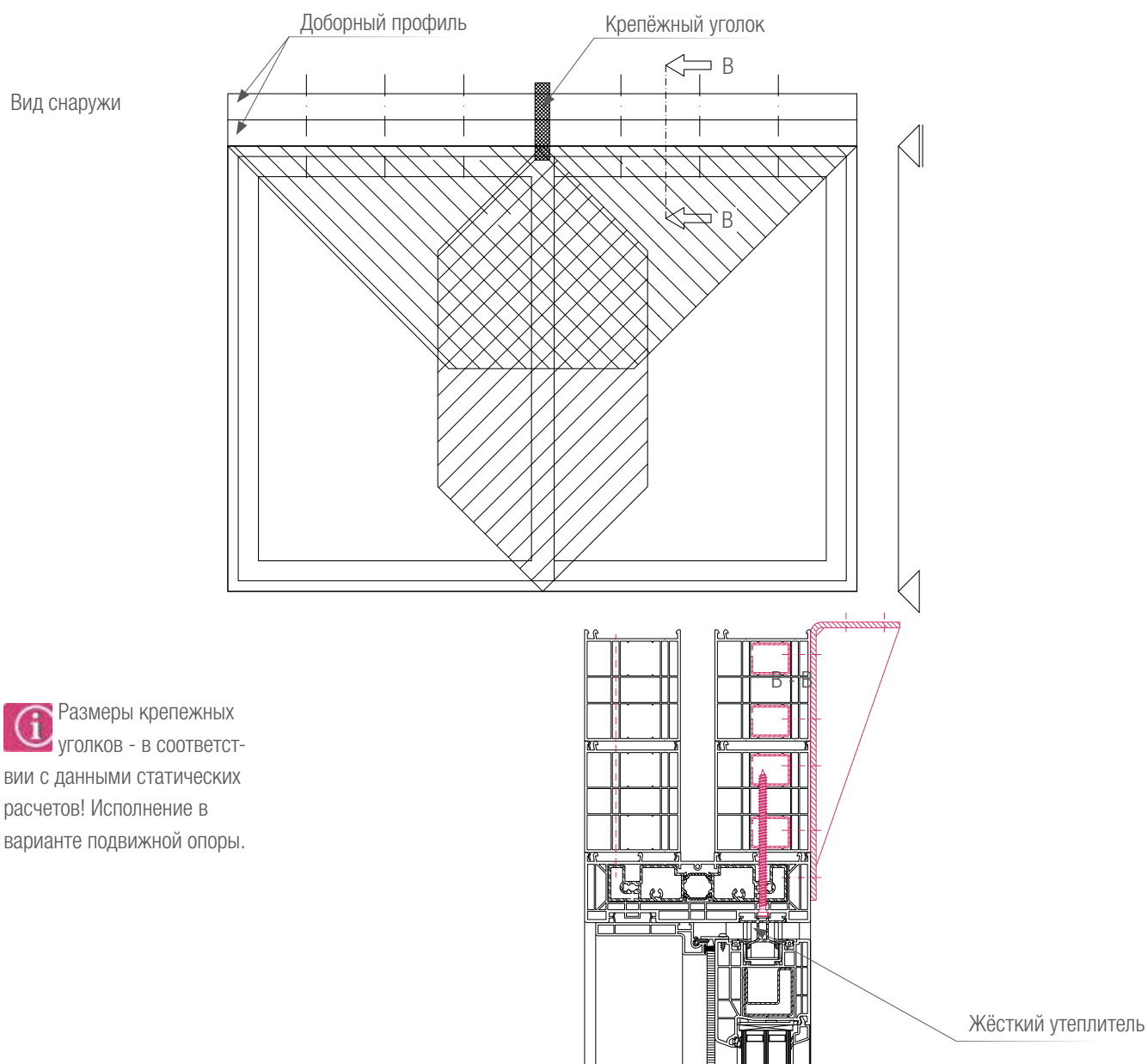


Рис. 7: Крепление доборного профиля

# ПОДЪЕМНО-СДВИЖНЫЕ ДВЕРИ GENEО®

## УКАЗАНИЯ ПО МОНТАЖУ

### 2. Монтажный шов

#### 2.1 Герметизация монтажного шва

Окна и двери, а также монтажные швы, должны эффективно воспринимать действующие нагрузки и воздействия в течение всего срока эксплуатации (см. рис. 1).

Для выполнения этого требования следует строго соблюдать правила выполнения работ по организации монтажных швов (соблюдение геометрии, организации утепления и герметизации).

Вода в её различных агрегатных состояниях (пар, жидкость, лед) в большинстве случаев является основной причиной появления дефектов зданий в виде протечек (во время дождей) или образования конденсата (при миграции водяного пара изнутри помещения наружу).

Из-за дождей и высокой влажности воздуха внутри помещений здания окна и их монтажные швы могут стать местом образования конденсата. Для предотвращения этого явления следует соблюдать следующие правила:

– для защиты от атмосферной влаги служит фасад здания.

Дождевая вода не должна напрямую попадать в монтажные швы, при этом влага, каким либо иным образом попавшая в монтажный шов (например при миграции водяного пара), должна иметь возможность быть беспрепятственно выведенной из шва наружу в виде пара.

– правильная организация пароизоляции должна препятствовать проникновению влажного воздуха из помещения внутрь монтажного шва.

Основное правило устройства монтажного шва изображено на рис. 8:

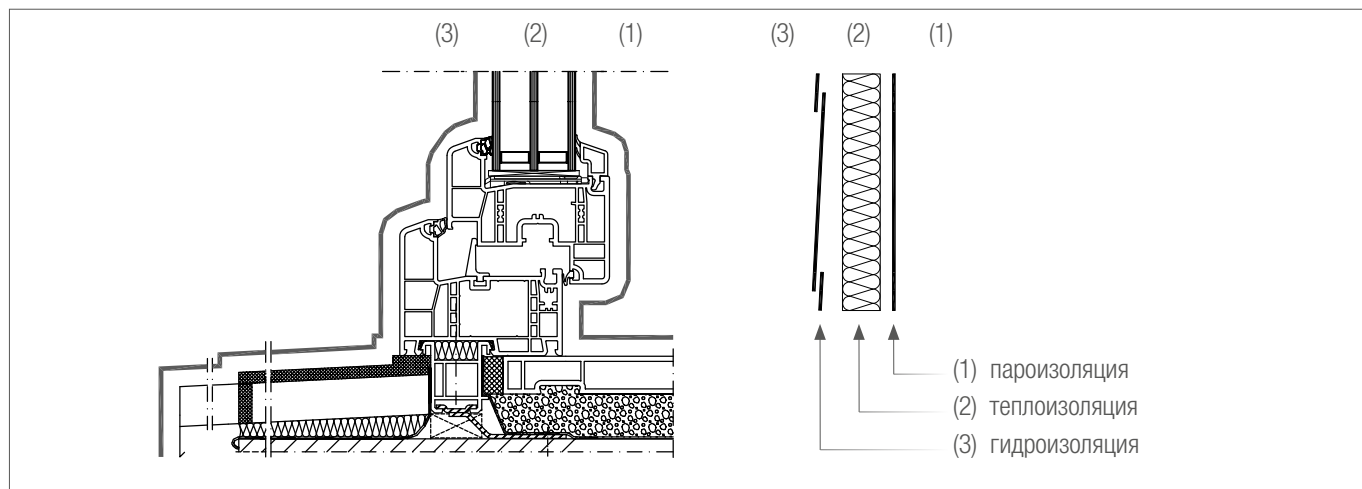


Рис. 8: Функциональные слои монтажного шва

#### Функциональный слой 1 (пароизоляция):

служит для разделения пространства помещения и внешней среды, должен обладать гораздо большей пароизоляционной способностью, нежели внешние слои. Слой пароизоляции должен быть непрерывным по всему периметру окна. Температура на его обращенной в помещение поверхности должна быть выше температуры точки росы.

#### Функциональный слой 2 (теплоизоляция):

служит для обеспечения тепло- и звукоизоляции помещения, именно он призван обеспечивать тепло- и звукоизоляцию шва в течение всего срока эксплуатации.

Для удовлетворения перечисленным требованиям, слой теплоизоляции должен „оставаться сухим“, надёжно отделенным от „мокрых“ сред (улицы и помещения).

#### Функциональный слой 3 (гидроизоляция):

выполняется из гидроизоляционного, паропроницаемого, стойкого к воздействию ультрафиолетового излучения материала. Этот слой служит для защиты монтажного шва от проникновения атмосферной влаги, но одновременно не должен создавать препятствий к скорейшему удалению из слоя теплоизоляции проникшей в него влаги.



# ПОДЪЕМНО-СДВИЖНЫЕ ДВЕРИ GENEО®


## УКАЗАНИЯ ПО МОНТАЖУ

При устройстве монтажных швов действует основное правило:

**„Изнутри герметичнее, чем снаружи“.**

Расположение монтируемых окон по глубине стеновой конструкции оказывает значительное влияние на вероятность образования конденсата. Соблюдение требований, изложенные в DIN 4108 (часть 7 и прил. 2) и DIN EN ISO 10211-2 способствует предотвращению подобных ситуаций.

Монтажные узлы должны быть спроектированы с учетом требований действующих нормативных документов.

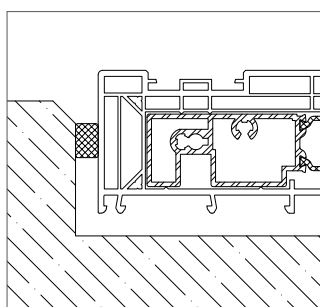
 Конструкция функциональных слоев 1 и 3 выбирается из соображений соответствия принципу „Изнутри герметичнее, чем снаружи“ (см. рис. 20 и 21). При выборе монтажных материалов должны быть учтены рекомендации их производителей. Детальное описание содержится в инструкции IVD-Merkblatt Nr. 9 „Герметики для монтажных швов окон и входных дверей – правила проектирования и применения.“ Функциональный слой 3 должен быть максимально герметичным.

Функциональный слой 1 служит для создания барьера между климатом помещения и внешней средой. Поэтому изоляционные материалы в составе слоя 1 должны быть замкнуты по всему периметру монтажного шва.

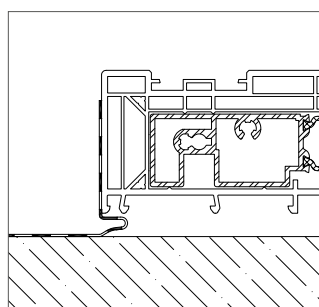
На негладких поверхностях для приклеивания изоляционных лент рекомендуется использовать пастообразные клеи. Использование битума и монтажных материалов на его основе не допускается.

Выбор подходящих герметиков существенно зависит от конструкции наружной стены в зоне узла примыкания. Критериями выбора для герметизирующего материала являются геометрия шва, а так же материал стены. Необходимо учитывать данные производителей герметизирующих материалов, например при выполнении обмазочной изоляции это в первую очередь относится к допустимой влажности обрабатываемой поверхности, прочности материала на сжатие, температуре его нанесения, совместимости с материалом обрабатываемой поверхности. В зависимости от комбинации вышеперечисленных условий, поверхность может нуждаться в предварительной подготовке.

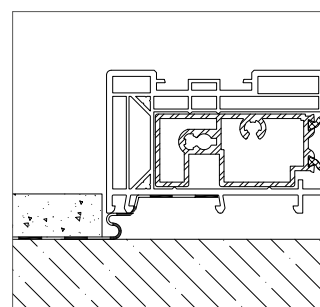
Рис. 9: Примеры устройства гидроизоляции монтажных швов



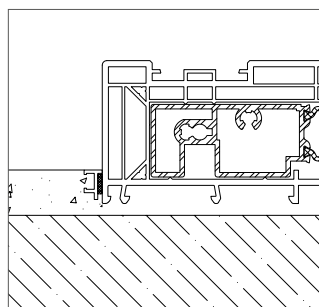
предварительно сжатые уплотняющие ленты (ПСУЛ) гидроизоляция по DIN 18542



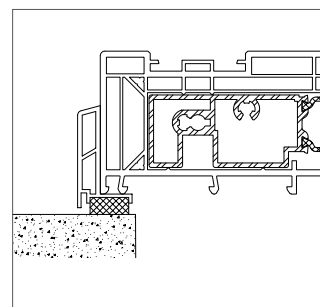
гидроизоляционные ленты



гидроизоляционные ленты, под оштукатуривание



штукатурная шина

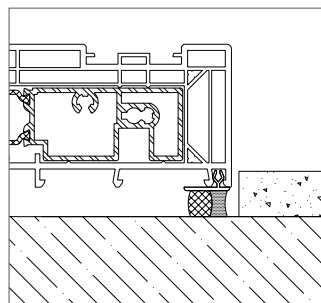


нащельники с ПСУЛ

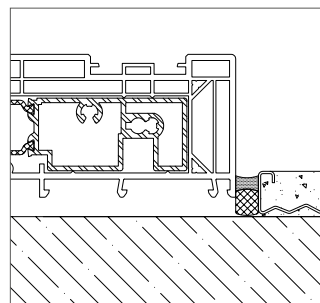
# ПОДЪЕМНО-СДВИЖНЫЕ ДВЕРИ GENEО®

## УКАЗАНИЯ ПО МОНТАЖУ

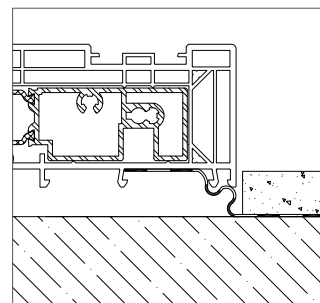
Рис. 10: Примеры устройства пароизоляции монтажных швов



обмазочная гидроизоляция с профилем для силиконового шва



обмазочная гидроизоляция между коробкой и штукатурным слоем



бутиловая лента под оштукатуривание


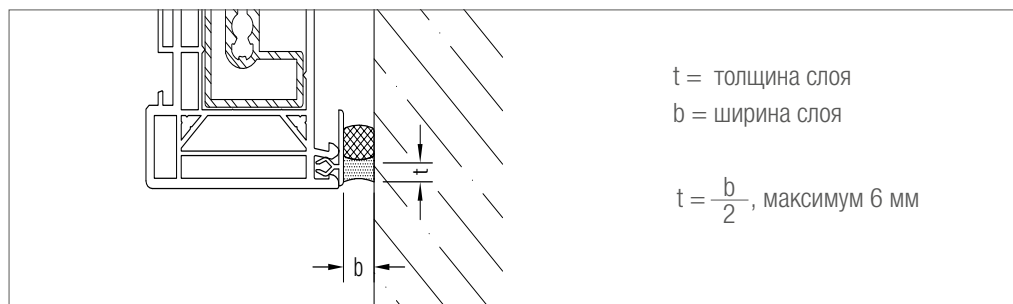
 При реконструкции старых зданий: обратит внимание на качество штукатурного слоя!

Рис. 11: Соотношение размеров слоя обмазочных герметиков в монтажных швах



При использовании обмазочных герметиков, для обеспечения долговечной работы монтажного шва должны точно соблюдаться рекомендованные геометрические размеры шва (см. рис. 11).

Поскольку ПВХ профили деформируются под действием температуры (см. табл. 1), монтажные швы должны быть запроектированы так, чтобы материалы монтажного шва воспринимали возникающие деформации без разрушений.

Недопустимо образование трещин из-за перенапряжения углов сваренных рам.

Значения минимальных толщин монтажных швов, в зависимости от монтажных материалов, представлены в таблицах 1 и 2. Соблюдение этих рекомендаций не исключает соблюдение рекомендаций производителей монтажных материалов.

# ПОДЪЕМНО-СДВИЖНЫЕ ДВЕРИ GENEО®

## УКАЗАНИЯ ПО МОНТАЖУ

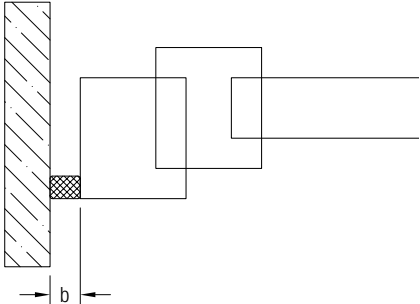
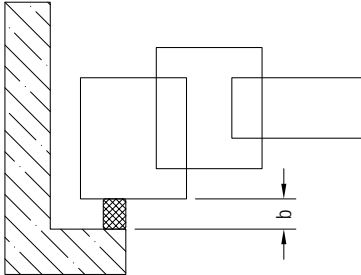
Размеры слоя гидроизоляции из ПСУЛ в зависимости от размеров двери по коробке							
							
	< 1,5 м	< 2,5 м	< 3,5 м	< 4 м	< 2,5 м	< 3,5 м	< 4 м
белые профили	8 мм	8 мм	10 мм	10 мм	8 мм	8 мм	8 мм
цветные профили	8 мм	10 мм	10 мм	-	8 мм	8 мм	-

Табл. 1: Минимальная ширина ПСУЛ

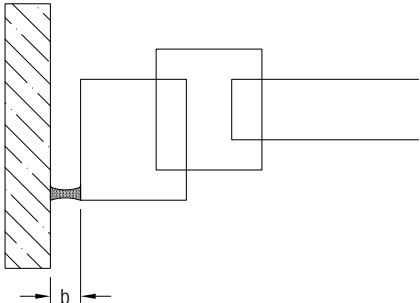
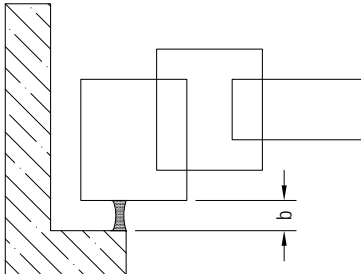
Размеры слоя обмазочной гидроизоляции в зависимости от размеров двери по коробке							
							
	< 1,5 м	< 2,5 м	< 3,5 м	< 4 м	< 2,5 м	< 3,5 м	< 4 м
белые профили	10 мм	15 мм	20 мм	25 мм	10 мм	10 мм	15 мм
цветные профили	15 мм	20 мм	25 мм	-	10 мм	15 мм	-

Табл. 2: Минимальная ширина слоя обмазочной гидроизоляции

# ПОДЪЕМНО-СДВИЖНЫЕ ДВЕРИ GENEО®

## УКАЗАНИЯ ПО МОНТАЖУ

### 2.2 Утепление монтажного шва

Для утепления монтажных швов могут быть использованы следующие материалы:

- однокомпонентные полиуретановые пены,
- двухкомпонентные полиуретановые пены,
- стекловолоконные плиты,
- базальто-волоконные плиты,
- естественные традиционные утеплители,
- утепляющие ленты.

**i** Для обеспечения заявленных производителем материалов теплоизоляционных свойств, при монтаже необходимо использовать утеплители только в сухом состоянии.

При отверждении полиуретановые пены расширяются, создавая давление, которое передается на оконные коробки.

**i** Для рольставней:  
Деформация крышек коробов роль-ставней из-за расширения монтажной пены (см. рис. 12) не допускается. Нужно использовать пены с малым расширением, применяя строго дозированное нанесение пены, либо другие варианты утеплителей

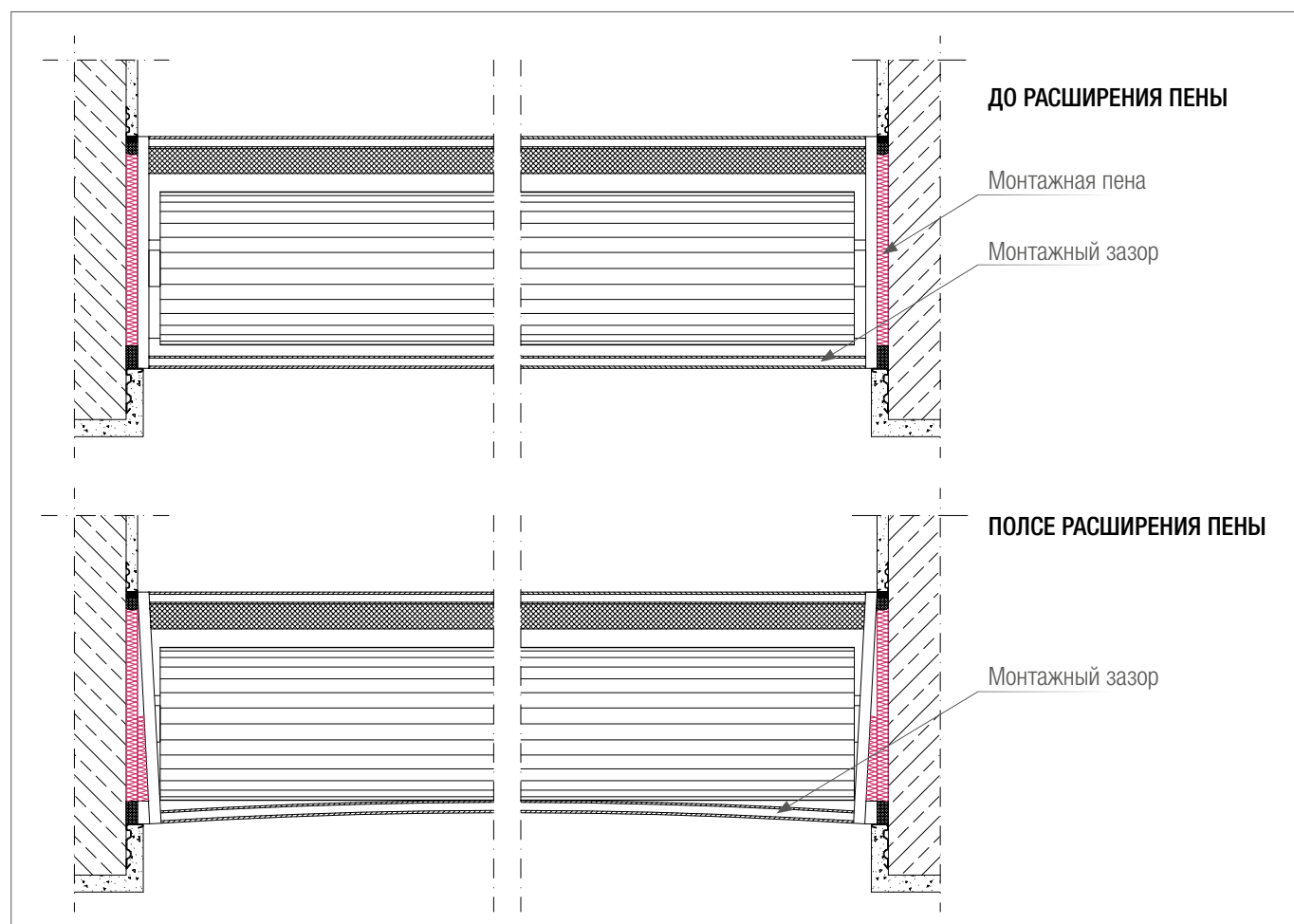


Рис. 12: Утепление в области крышек короба рольставней

# ПОДЪЕМНО-СДВИЖНЫЕ ДВЕРИ GENEО®

## УКАЗАНИЯ ПО МОНТАЖУ

### 3. Установка/демонтаж подвижной створки

Монтаж на **целиковую** направляющую:

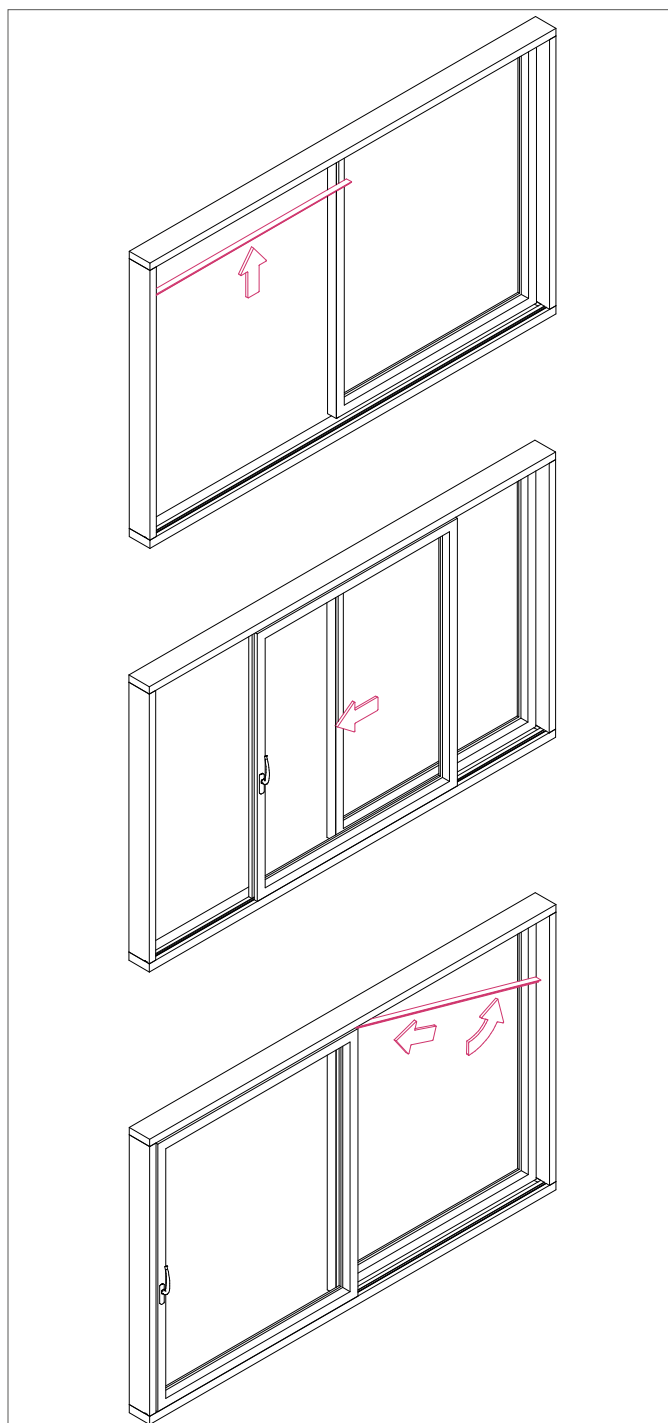
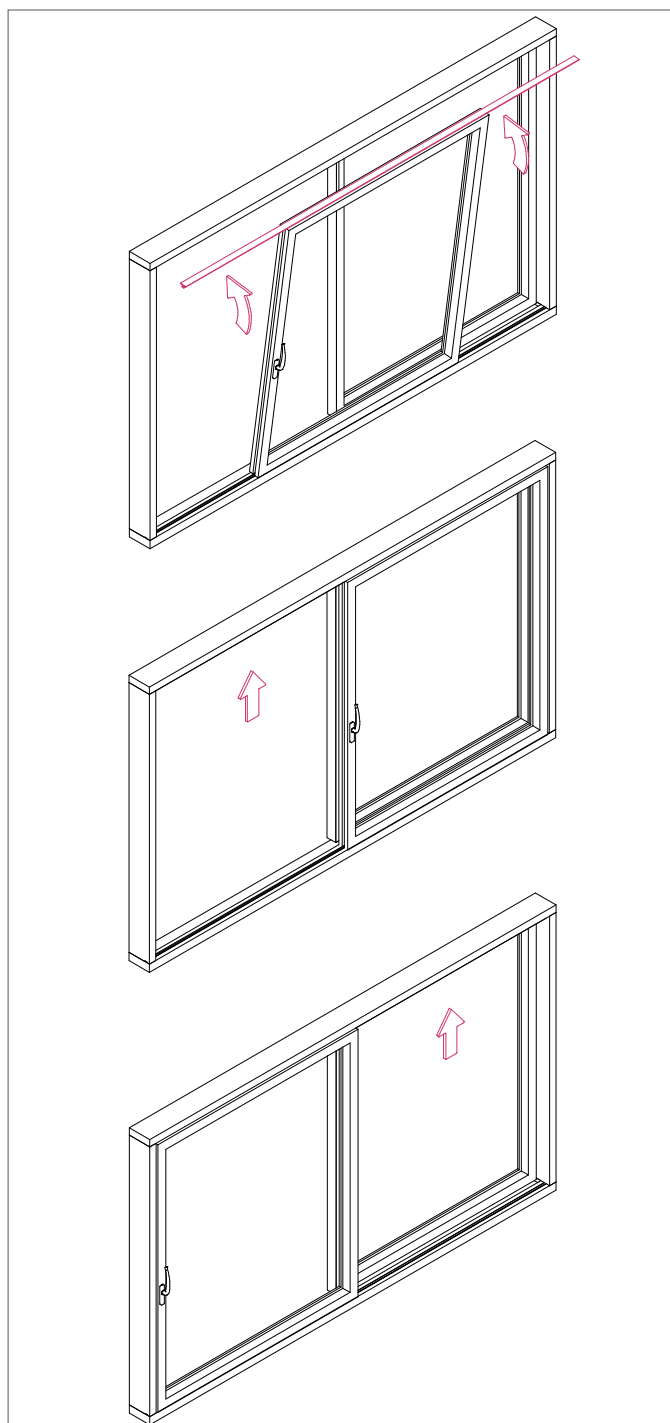
- Установить подвижную створку на направляющую.
- Задвинуть направляющую в подвижную створку.
- Повернуть створку в вертикальное положение.
- Закрепить направляющую в коробку шурупами.

Демонтаж производится в обратном порядке.

Монтаж на **составную** направляющую:

- Закрепить шурупами направляющую в области прохода.
- Вывести подвижную створку в проход.
- Закрыть подвижную створку.
- Установить вторую часть направляющей и закрепить ее к коробке шурупами.

Демонтаж производится в обратном порядке.

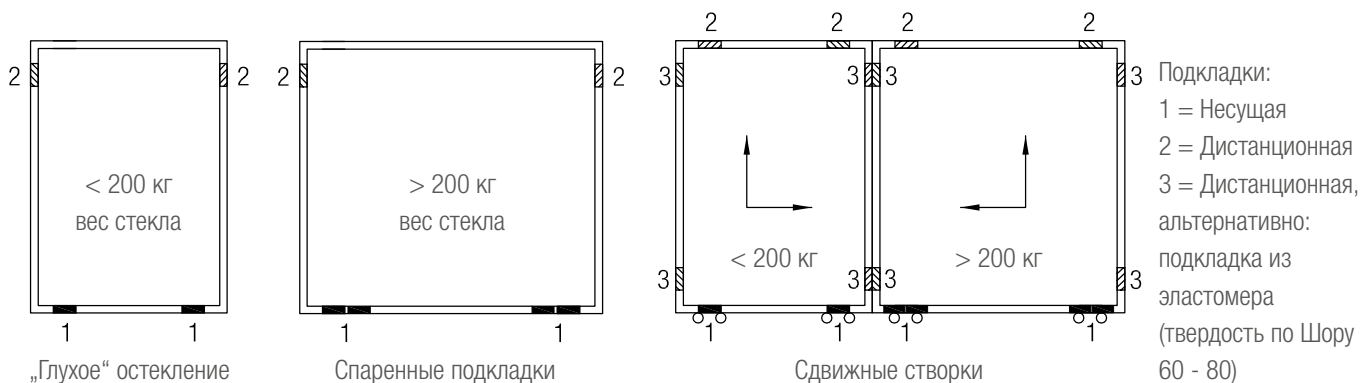


# ПОДЪЕМНО-СДВИЖНЫЕ ДВЕРИ GENEО®

## УКАЗАНИЯ ПО МОНТАЖУ

### 4 Остекление/установка подкладок

Порядок установки подкладок зависит от типа открывания.



Максимально допустимый вес заполнения - 400 кг.  
Максимально допустимая нагрузка на подкладку - 100 кг.  
Поэтому при массе заполнения более 200 кг требуется 4 подкладки, которые ставятся попарно.

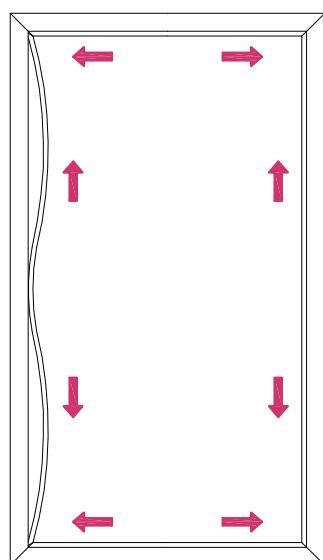
При размерах стеклопакетов более 1300 мм в створки ставятся дополнительные дистанционные подкладки, например в области

ручек и напротив мест запирания.  
Несущие подкладки сдвижных створок должны устанавливаться строго над роликами, при наличии спаренных роликов - посередине спарки.  
Ролики, также как и несущие подкладки, должны быть установлены со смещением от углов.

### 4.1 Установка/демонтаж штапиков

#### Установка штапиков

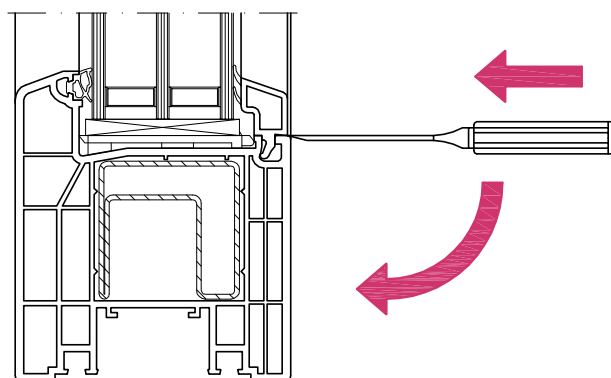
Нарезанные в размер штапики по краям заводятся в пазы для установки штапиков створок и забиваются.



Установка штапиков начинается с более коротких. Более длинные штапики заводятся по краям, изгибаются в центре и их забивка производится от центра к краям. После установки штапиков их стыки должны плотно закрыться.

#### Демонтаж штапиков

Демонтаж штапиков производится остро заточенным инструментом (шпатель, серповидный нож) расклиниванием стыка штапиков и створок и последующего аккуратного выворачивания из паза.  
Демонтаж начинается с центра более длинных штапиков.



# ПОДЪЕМНО-СДВИЖНЫЕ ДВЕРИ GENEО®

## УКАЗАНИЯ ПО МОНТАЖУ

### 5. Замеры

Для исключения ошибок, детали монтажных ситуаций (состояние строительных конструкций и варианты исполнения узлов примыканий) должны быть уточнены на объекте. Рекомендуется проводить письменное согласование результатов замера и фиксировать все возможные замечания. При проведении контроля качества монтажных работ проектировщикам и заказчикам рекомендуется руководствоваться следующими положениями:

- тип используемого монтажного крепежа определяется конструкцией и материалом стен здания.
- тип используемых для наружного и внутреннего слоев шва герметизирующих материалов выбирается в зависимости от вида и состояния отделки фасада (штукатурка, отделочный кирпич и т.д.).
- тип стеновой конструкции влияет на конструктивное исполнение узлов примыкания и местоположение оконной конструкции в проеме.
- ожидаемые деформации оконной конструкции и здания определяют выбор профилей монтажных швов и варианты исполнения компенсационных швов.
- должны быть заданы высотные отметки (отметка + 1,000 м от уровня „чистого пола“).
- должны быть исключены „мостики холода“ и места потенциальной конденсации.
- монтажные проемы должны соответствовать требованиям DIN 18202 „Допуски в строительстве“.
- все швы и пустоты кладки должны быть закрыты.

Размеры монтажных проемов уточняются на объекте. Для этого проемы замеряются трижды по высоте (слева, по центру, справа) и по ширине (сверху, по центру, снизу). Наименьший из размеров определяет размер будущей оконной конструкции!

Отметка „+ 1,000 м“ должна быть нанесена на каждом этаже, на удалении не более 10 м от места проведения замеров.

Если из-за превышения допусков по DIN 18202 необходимы исправления или дополнительные мероприятия, это должно быть оговорено перед началом монтажа.

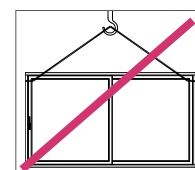
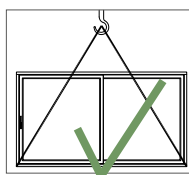
Все договоренности должны фиксироваться письменно.

Конструкция нижнего узла примыкания балконных и входных дверей также должна оговариваться заранее.

### 6. Транспортировка и складирование

При транспортировке и складировании необходимо обеспечить:

- надежное и безопасное размещение дверных конструкций,
- транспортировку и складирование в вертикальном положении,
- предотвращение сползания, перекоса, кантовки и изгибов дверных конструкций,



- защиту от повреждений, вызванных соскальзыванием, скручиванием, перекосом и прогибом конструкций
- защиту от механических повреждений и загрязнений,
- исключение штабелирования,
- исключить попадание прямых солнечных лучей на остекление (может вызвать разрушение стекла).
- при хранении на улице конструкция должна быть надёжно укрыта и защищена от дождя.

### 7. Общие указания по монтажу

Двери должны быть смонтированы с соблюдением требуемого положения относительно соответствующих вертикалей, горизонталей, плоскостей. Допустимые отклонения должны быть зафиксированы письменно.

В случае монтажа при температуре ниже 5°C необходимо учитывать специфические свойства монтажных материалов, избегать прямых ударов по сваренным дверным рамам.

Со всех профилей сразу же по окончании монтажа должна быть удалена защитная пленка. Остатки монтажной пены должны быть удалены после ее отверждения.

Исполнитель монтажных работ несет ответственность за сохранность смонтированных изделий вплоть до момента сдачи заказчику. Рекомендуется согласовать последовательность проведения последующих внешних и внутренних отделочных работ. При оштукатуривании дверные профили должны быть защищены.

По завершении монтажных работ функциональность всех открывающихся элементов должна быть проверена и зафиксирована в соответствующем протоколе.

# ПОДЪЕМНО-СДВИЖНЫЕ ДВЕРИ GENEО®

## УКАЗАНИЯ ПО МОНТАЖУ

### 8. Обеспечение качества

При монтаже необходимо принимать во внимание:

#### **Проектирование:**

- тип стеновой конструкции,
- геометрические размеры,
- ожидаемые деформации,
- геометрия монтажных швов,
- герметизация (область применения и совместимость),
- положение в стеновой конструкции,
- защита от неблагоприятных погодных явлений,
- воспринимаемые нагрузки,
- крепление,
- утепление,
- дополнительные мероприятия.

#### **Приемка изделий на монтаже:**

- выполнение условий поставки,
- правильность выбора монтируемых элементов,
- обеспечение комплектности дополнительных материалов и профилей,
- согласование рабочих чертежей.

#### **Перед началом монтажа на строительной площадке:**

- соблюдение строительных допусков,
- обеспечение прямолинейности стеновой конструкций,
- выполнение заполнения пустот,
- выполнение „четвертей“ монтажных проемов,
- обеспечение ровности проемов в местах герметизации монтажного шва,
- отсутствие дефектов в зоне организации узлов примыканий,
- при необходимости - провести предварительный пробный монтаж.

#### **Инструктирование монтажников:**

- передать рабочие чертежи,
- заострить внимание на критических деталях,
- обсудить последовательность проведения монтажных работ и назначить ответственного,
- производить монтаж только бездефектных окон!
- проверить размеры перед монтажом!
- проверить места установки опорных колодок!
- соблюсти требуемую ширину монтажного шва 10 - 20 мм,
- обеспечить достаточное закрепление,
- уточнить конструкцию слоев монтажного шва.

#### **Приемка выполненных монтажных работ:**

- приемка выполненных монтажных работ должна проводиться по каждому смонтированному изделию.
- если требуется испытание шумоизоляции, то такие испытания проводятся только в присутствии руководителя монтажных работ.





Наши практические устные и письменные технические консультации основываются на опыте и проводятся с полным знанием дела, но, тем не менее, не являются обязательными к выполнению указаниями. Находящиеся вне нашего влияния различные условия производства и эксплуатации исключают какие-либо претензии по нашим рекомендациям. Рекомендуется проверить, насколько пригоден для предусмотренного Вами использования продукт REHAU. Применение и использование, а также переработка продукта происходят вне нашего контроля и поэтому всецело попадают под Вашу ответственность.

В случае возникновения вопроса об ответственности возмещение ущерба распространяется только на стоимость поставленного нами и использованного Вами товара. Наши гарантии распространяются на стабильное качество нашего продукта, выпускаемого согласно нашей спецификации и в соответствии с нашими общими условиями поставки и оплаты. Авторские права на документ защищены. Права, особенно на перевод, перепечатку, снятие копий, радиопередачи, воспроизведение на фотомеханических или других подобных средствах, а также сохранение на носителях данных, защищены.

**REHAU В РЕГИОНЕ „ЕВРАЗИЯ“:**

contact-rus@rehau.com

**РОССИЯ:** Москва, +7 495 6633388, Санкт-Петербург, +7 812 3266207, Ростов-на-Дону, +7 863 2978444, Краснодар, +7 861 2125477, Екатеринбург, +7 343 2535305, Нижний Новгород, +7 831 4678078, Хабаровск, +7 421 2475797, Новосибирск, +7 383 2000353, Самара, +7 8462 698027, Воронеж, +7 4732 611858, Красноярск, +7 3912 625707, Иркутск, +7 914 8868694, Пятигорск, +7 928 2706901, Симферополь, +7 978 7586683.

**БЕЛОРУССИЯ:** Минск, +375 172 450209.

**КАЗАХСТАН:** Алматы, +7 727 3131363.

**ГРУЗИЯ:** Тбилиси, +995 32 2559909.

**АЗЕРБАЙДЖАН:** Баку, +994 503220531.

© 000 „PEXAU“  
117186 Москва  
ул. Нагорная 3А  
www.rehau.ru

Возможны технические изменения  
985660RU 06.2020